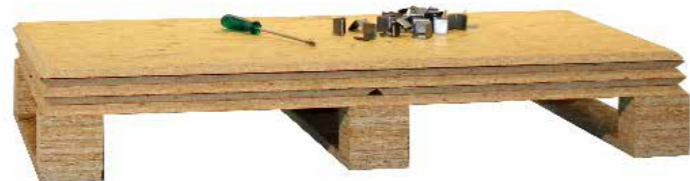


»» **FASTFIX** »»®



日本国内 製作・販売
株式会社 大谷商会

生産合理化・産業技術・世界の商品
株式会社大谷商会は創業1922年。
創業以来90年以上の実績を積んで参りました。
機材・管材の販売及び設計・メンテナンス等の
機械関連に加え、工具・切花・食品の輸入、
ITシステムを取り扱う総合商社です。多岐に
渡る知識・技術をもとに高品質のサービスを提供
します。

産業設備事業
工場関連・建設関連の商品を取り扱っています。
ユニプロ事業
機械設計、製作、メンテナンス、制御、監視・管理
ソフトウェアの開発を行っています。
花き事業
世界各国の花を輸入し全国にお届けしています。
特販事業
様々な海外製品を輸入・販売しています。
食品事業
海外で厳選した食品を輸入・販売しています。

株式会社 大谷商会 国際部 特販グループ

〒950-0814 新潟市東区逢谷内463 TEL 025-275-8185 FAX 025-274-7112
<http://www.otani-shokai.com/>



輸出時の熱処理・燻蒸処理不要*



パツと組み立て、パツと開梱

ラクラク組み立て、環境にもやさしい
NEWタイプ木箱梱包システム

»» **FASTFIX** »»®

ファストフィックス

特許出願済/意匠登録済

※一部対応しない国もあります。

FAST FIX

パッと組み立て、パッと開梱 木箱梱包の新しい形

ファストフィックス

ファストフィックスは、環境に優しい面材OSBを使用し、独自の加工で組み立ての手間を省いた新しい木箱梱包です。

3 STEP 固定

1 辺を合わせ



2辺が組み合わせられるように加工されています。

2 溝に合わせ クランプを付けて



溝にぴったりはまる専用クランプ

3 ハンマーで軽く 叩けば固定完了



軽く叩くだけなので、力は要りません。女性の方でも簡単です。



完成!
一人でも
組立可能

作業時間
大幅
短縮

全面を固定して、 約5分で組み立て完了!

(1200×1000×1000の木箱の場合)

開梱作業もカンタン
必要な道具はバールか
マイナスドライバーだけ

クランプに挿し込んで持ち上げるだけで簡単に開けることができます。到着後の開梱や、入れ忘れなどのトラブルの際にも素速く対応できます。



ばね鋼材の 多機能なクランプ



1.2mmのばね鋼から製造
引張強度 800N/mm
寸法:辺長30×35mm

サイズ内
何個でも
取り付け可能



専用のクランプが
**溝にしっかりと
食い込み強度を発揮**

クランプに予備荷重(曲げ角度90°未満)をかけ、側面で上方向に曲げることで、梱包材端部の嵌合い加工にしっかりと食い込み高強度の接合が保証されます。



**スライド可能な
クランプ位置**

ハンマー等で軽く叩いてスライドさせることで容易に位置を変更できます。



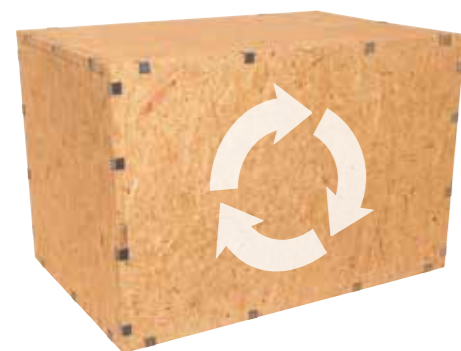
**結束バンドの
ズレを防止**

**結束バンドによる梱包材の損傷、
破損の危険性を最小限に**

クランプ側面に施された上方向の曲げ加工で結束バンドのズレを防止。クランプが梱包材によって固定されるので、輸送中に外れたり割れたりすることはありません。

様々な品物、輸送ルートに対応

様々な種類の品物に対応する汎用性の高い梱包材です。
輸送ルートおよび輸送手段を選ばず使用可能です。



**くり返し
使用可能**

クランプが簡単に取り外せて開梱できるので、複数回のご使用が可能です。

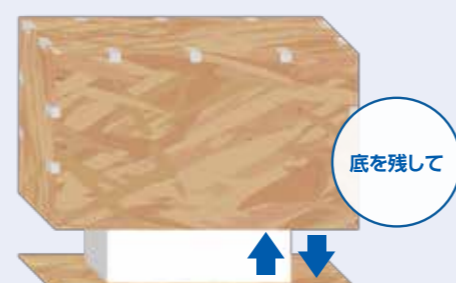
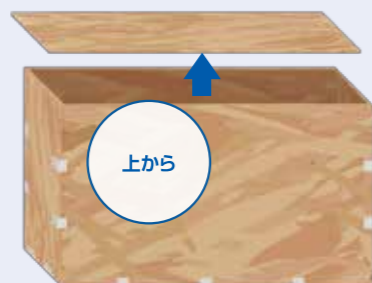


クランプの位置を変えることにより、積み重ねられた梱包材を最適な状態で保持することができます。

滑落防止・積載補助

開け方自在

クランプの外し方次第で、どこからでも開けられます。



**組立前は容積約 1/4
運搬・管理が容易**

梱包材は組立前の形状で納品します。
組み立て完成品の約25%の容積なので運搬、管理が容易です。



専門工場で製造

専門工場で効率的に製造されており、高品質かつお求めやすい価格で素早い出荷対応を行っています。
※価格・納期の詳細はお問い合わせ下さい。

優れた耐荷重性能を発揮



荷重試験



落下試験

試験の様子はこちらから動画でご覧いただけます。



振動試験



傾斜衝撃試験

箱サイズ:1200×800×800		最大積載量	積み重ね最大荷重
OSB 18mm厚	木製パレット上	1000kg	3000kg
OSB 18mm厚	OSB四方差し	1000kg	3000kg
OSB 18mm厚	OSB二方差し	750kg	2000kg
OSB 12mm厚	木製パレット上	750kg	2000kg
OSB 12mm厚	OSB四方差し	500kg	2000kg
OSB 12mm厚	OSB二方差し	500kg	1500kg
OSB 9mm厚	木製パレット上	500kg	2000kg
OSB 9mm厚	OSB四方差し	250kg	1000kg
OSB 9mm厚	OSB二方差し	250kg	1000kg

※荷重試験、安全率に基づき計算された数値

① 輸送中の貨物の損傷を最小限に抑えます。

② 保管箱としてもそのまま利用が可能です。

③ 最大3tまでの積み重ねでき、保管場所の省スペース化に役立ちます。

④ 初めての方でも手軽に丈夫な木箱梱包が可能です。

⑤ 梱包の内製化により、コストダウンにつながります。

⑥ 強化段ボールやさかし木箱並みのコストで、密閉型木箱梱包が可能です。

⑦ 荷受け側の開梱作業が簡単です。

⑧ 入れ忘れや追加があった場合も素早く開梱、再梱包することが可能です。

⑨ 送り返す際の再利用が可能です。

⑩ 釘を使用していないため、廃棄処理の際の分別も簡単です。

海外輸送時は



熱処理/燻蒸処理が不要なため、専門業者でなくても輸出用梱包が可能です*。
*一部対応しない国もあります。

通関時の検査での開梱、再梱包が容易です。

展示会や工事など、往復での利用が可能です。折りたたむので現地での保管も容易です。

国内輸送時は

小ロットのチャーター便利用を混載便に切り替えて、コストダウンが可能です。

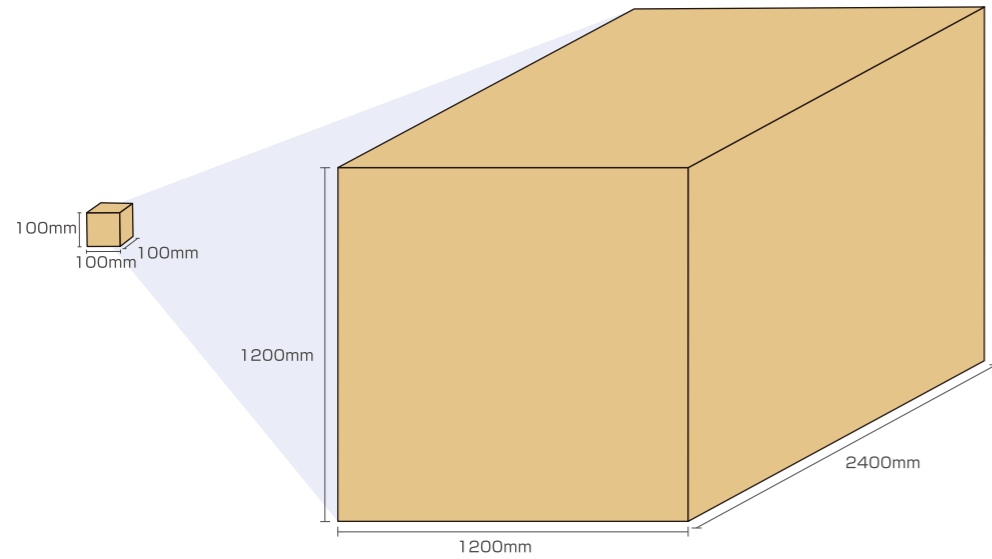
オプションとの組合せにより、通い箱として繰り返し利用することが可能です。



標準サイズ

サイズ

最小 100×100×100mm ~ 最大 1200×1200×2400mm



各面をつなぎ目無しで製作します。

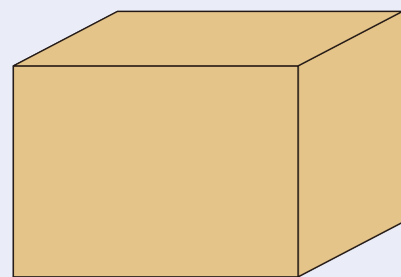
最小サイズ



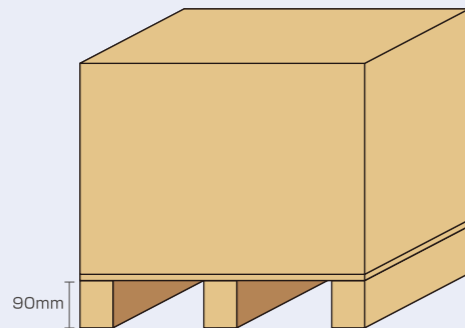
最大サイズ

板厚 9mm 12mm 18mm

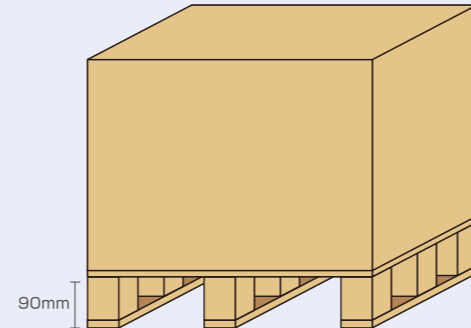
底面仕上げ



フラット



二方差し



四方差し

特殊サイズ



一辺が 2400mmを超えるもの

二辺が 1200mmを超えるもの

は特殊サイズとなります。

オーダーメイドでの製作

梱包したい品物の情報をご連絡ください。梱包方法をご提案し、オーダーメイドで製作いたします。



その他製品実例・オプション

FASTFIXシステムを利用した様々な製品を製作します。積載品、用途等をお知らせください。最適なお提案をいたします。



1100mm×1100mmパレット型

箱の高さは600mm、800mm、1000mmからお選びいただけます。



エッジボード

コーナージョイントとクランプには相乗効果があるため、梱包材の補強として強固なエッジボードをメートル単位でご提供します。これにより、重量のある商品や積み重ねられた商品を、損傷や変形、あるいはズレから安全に保護します。



透かし木箱 結束棒

透かし木箱またはその一部の組み立ての際に、ご利用いただけます。例えば長い棒状の品物を、輸送または保管のため迅速かつ安全に梱包します。



キャスター付き

ご希望のサイズで製作します。大型工具、作業道具等をひとまとめに安全に運べます。各種現場への搬入、搬出に便利です。



平台車付2段箱

フタ兼平台車の上に箱を重ねて移動ができます。サイズ、段数などご要望に合わせて製作します。



ご指定の位置に固定用の穴加工



穴加工とボルト固定用つめ付きTナット



バンドやベルトでの固定用アイボルト

固定用の加工オプション

その他固定方法についてご相談承ります。お気軽にお問い合わせください。

ファストフィックスは、地球のことを考えて

OSB オリエンテッド・ストランドボードを
採用しています。

人に、環境に優しい面材OSB

— OSBの使用を通じた持続可能性と生態学 —

ファストフィックス梱包システムは、OSBから製造しています。それは、強度や利便性などのOSBの技術的利点にのみ基づく訳でなく、明確な意図があります。OSBの使用は、酸素を生成することによって全ての生命の基盤を作り出す森林の生態系維持も促進するのです。

ファストフィックス用のOSBは、早期再生が可能で持続性のある森林からのみ生産されています。したがって、人間と自然にとって回復不能な損害を伴う熱帯木材の乱伐には賛同しません。

ファストフィックス梱包システムではさらに、生態学的に持続可能な包括的概念に、次のように従っています。使用する全ての材料は認定を受けており、再利用および利用が可能です。可変的な梱包材の形状により、無駄な容量を最低限に減らします。そして、化石燃料などの天然資源は無駄なく最大限、有効に使用します。

OSBの特徴

成長が早く早期再生が可能な小径丸太を使用

主に使用されるのはアスペン、ロジポールパインなど、製材には不向きでも成長が早く早期再生が可能な小径丸太です。伐採地であるカナダの森林は徹底した維持管理がなされており、環境に対する負荷も極めて小さいものです。1ヘクタールあたり約800本から1,200本の伐採地から、約20,000の新芽が出るので、これからの循環型社会に適しています。

原木丸太のほぼ100%を使用

切削した木片はもとより樹皮や破片は生産燃料に有効活用しており、原木丸太のほぼ100%を使いきってOSBを生産しています。



OSBの性能

十分な強度・剛性・耐久性

ファストフィックス梱包システムで使用されるOSBは、構造用耐力壁や床下地など日本でも広く住宅用の構造材として使用されています。強度が高いことはもとより、高温多湿な熱帯から極寒の豪雪地帯での使用に耐える性能を持っています。

ホルムアルデヒド放散量 わずか0.017mg/l

OSBのホルムアルデヒド放散量はわずか0.017mg/lで、VOC（揮発性有機化合物）はほとんど検出されません。日本の規格、F☆☆☆☆を十分にクリアしています。



見積依頼書

ご依頼日 平成 年 月 日

ご希望納期 平成 年 月 日

御社名

ご担当者

御住所 〒 -

お電話番号 -

FAX番号 -

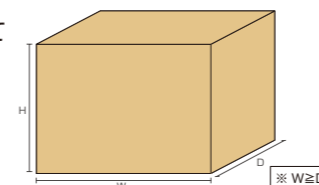
E-mail

ご依頼内容 該当箇所にご記入・○印の上、ファックスまたはメールでお問い合わせ下さい。

1	用途	国外輸送 ・ 国内輸送 ・ その他 ()			数量	個	
	寸法	外寸		内寸			
	サイズ	W (横)	mm	H (高さ)	mm	D (奥行) mm ※10mm単位	
	積載品	品名				重量	Kg
	梱包後の積重ね	有 ・ 無	※有の場合 → 希望積重ね段数 ()				
	桁 (ケタ)	有 ・ 無	※有の場合 → フォークの差し向き (二方差し ・ 四方差し) ※二方差しはW (横) 向き				
	スタンプ	有 ・ 無	取扱注意 	上積厳禁 	ワレモノ 	水濡れ注意 	
		※スタンプは側面の4面になります。					
2	用途	国外輸送 ・ 国内輸送 ・ その他 ()			数量	個	
	寸法	外寸		内寸			
	サイズ	W (横)	mm	H (高さ)	mm	D (奥行) mm ※10mm単位	
	積載品	品名				重量	Kg
	梱包後の積重ね	有 ・ 無	※有の場合 → 希望積重ね段数 ()				
	桁 (ケタ)	有 ・ 無	※有の場合 → フォークの差し向き (二方差し ・ 四方差し) ※二方差しはW (横) 向き				
	スタンプ	有 ・ 無	取扱注意 	上積厳禁 	ワレモノ 	水濡れ注意 	
		※スタンプは側面の4面になります。					

その他ご要望

サイズ表記について



株式会社 大谷商会

〒950-0814 新潟県新潟市東区達谷内463
電話 025-275-8185 FAX 025-274-7112
メールアドレス fastfix@otani-shokai.com